

EMD H

OPEN UP!

EM DESIGN LINE
SANITÄRZUBEHÖR

www.emdesignhandel.de

EMDHH

PERFEKTES INTERIEUR-DESIGN & GESTALTUNGSFREIHEIT FÜR IHRE IDEEN

EM DESIGN HANDEL ist ein deutsches Unternehmen welches Bauherrn, Architekten und ausführende Firmen bei Bauvorhaben aller Größenordnungen unterstützt. Unsere Arbeit betrachten wir als Engagement, welches weit über das Produkt hinaus geht.

Die angenehmste Art eine Aufgabe zu lösen, ist jemanden zu finden der sie löst. Fünf exklusive, anspruchsvolle und ansprechende Interieur-Design-Marken aus Dänemark, den Niederlanden, Belgien und Italien sind unsere Partner:

d line, FORMANI, XINNIX, dnd handles und EM Design Line.

Klare, hochwertige Lösungen für viele Einsatzbereiche Edelstahlbeschläge, Sanitärausstattungen, Sanitär- und Unterputzsysteme, Armaturen, Bad-Accessoires, Kleiderhaken, Badewannen, Waschtische, flächenbündige Türzargensysteme und Komplettelemente, Stahltüren.

EM DESIGN HANDEL Julius-Hölder-Str. 56 70597 Stuttgart

Tel. : 0711 - 34218605 www.emdesignhandel.de

info@emdesignhandel.de



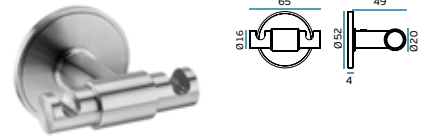
EM14123.____

Haken



EM14124.____

Doppelhaken



EM53201.____

Toilettenpapierhalter

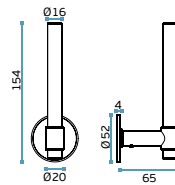
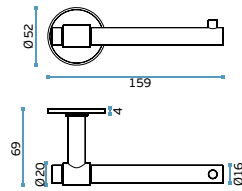


EM53202.____

Toilettenpapierhalter



MATERIAL: EN 1.4301 / AISI 304



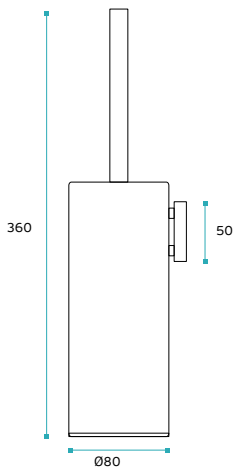
EM42165.____

Bürstengarnitur
wandmontiert

EM42164.____

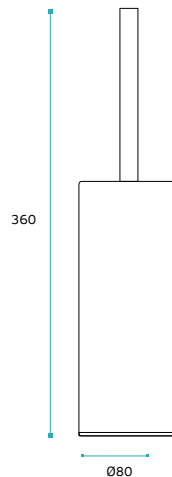
Bürstengarnitur
bodenstehend

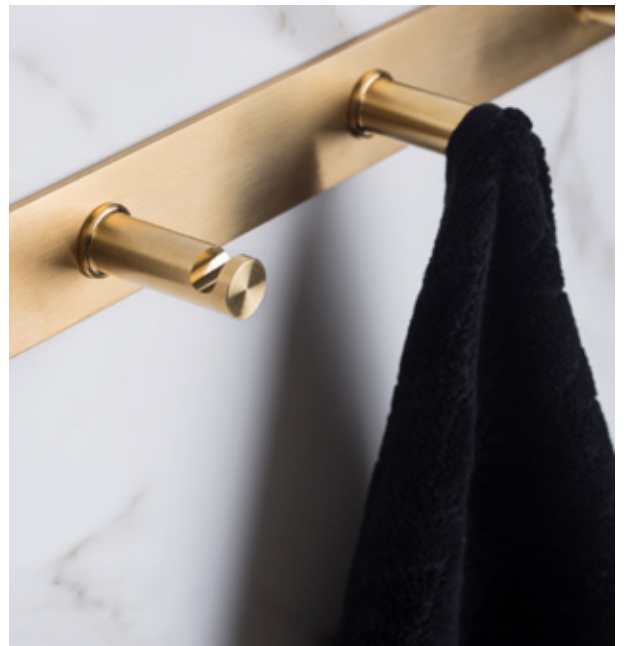
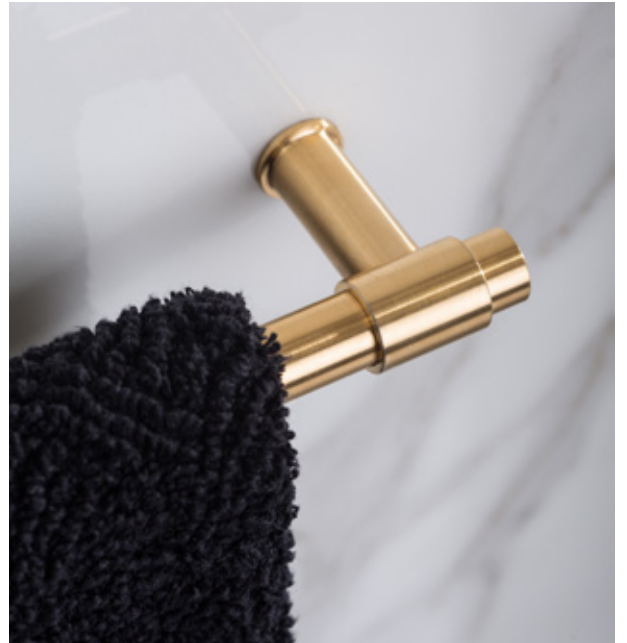
MATERIAL:
EN 1.4401 / AISI 316



MATERIAL:
EN 1.4401 / AISI 316

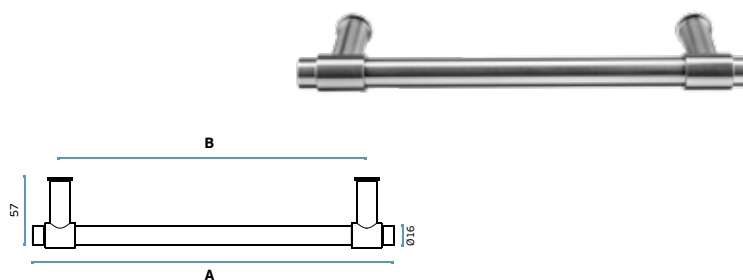
MATERIAL:
EN 1.4401 / AISI 316





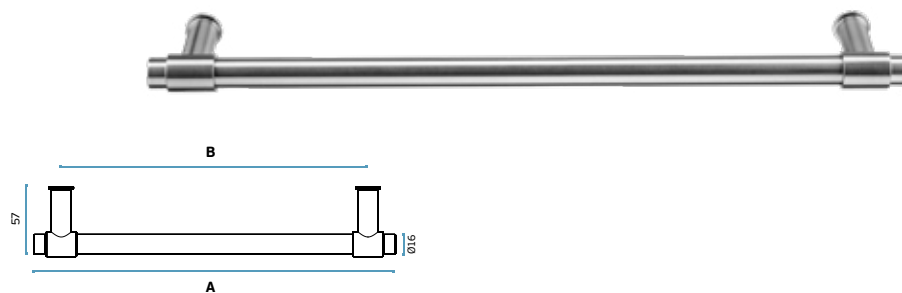
EM53200250.____

Wandhandtuchstange
A=269mm B=250mm



EM53200425.____

Wandhandtuchstange
A=444mm B=425mm



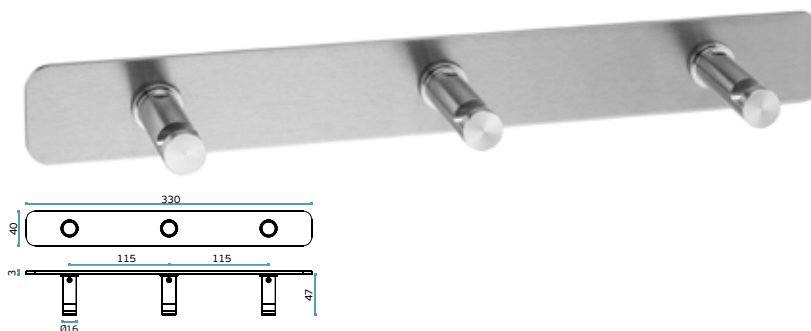
EM53200600.____

Wandhandtuchstange
A=619mm B=600mm



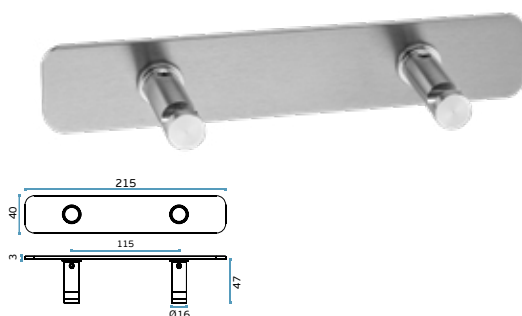
EM14125.____

3-fach Hakenleiste auf Platte



EM14126.____

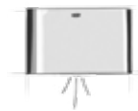
2-fach Hakenleiste auf Platte



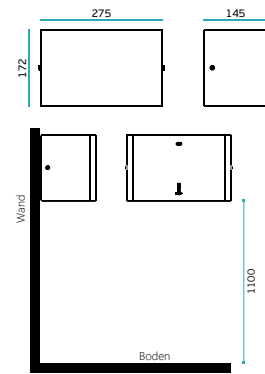


EM60566.
ELEKTRISCHER
SENSORGESTEUERTER
HÄNDETROCKNER

MOTOR TYPE	500W-29000RPM
VOLTAGE	220/240 V; 50/60-HZ
AIR OUTPUT TEMPERATURE	50°C (131°F)
AIR SPEED	90M/S
DRYING TIME	10-15 S
ISOLATION	CLASS 1



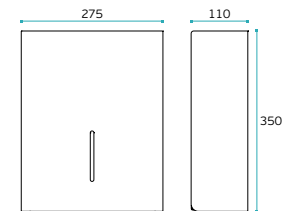
MATERIAL: EN 1.4301 / AISI 304



EM60548.
FALTPAPIER
PAPIERHANDTUCHSPENDER



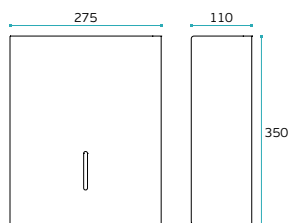
MATERIAL: EN 1.4301 / AISI 304



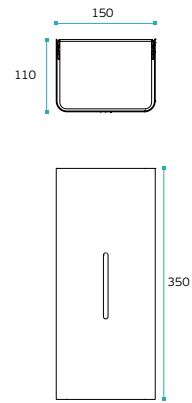
EM60565
JUMBO ROLLE
PAPIERHANDTUCHSPENDER



MATERIAL: EN 1.4301 / AISI 304



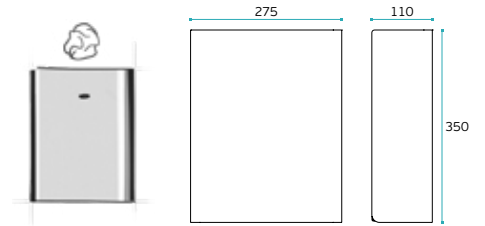
EM60563.
*Sensorgesteuerter
Seifenspender*



EM60561.
WANDABFALLBEHÄLTER 7L

MATERIAL: EN 1.4301 / AISI 304

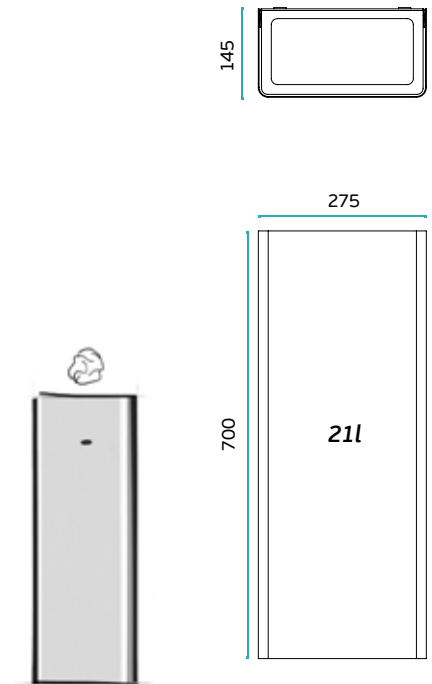
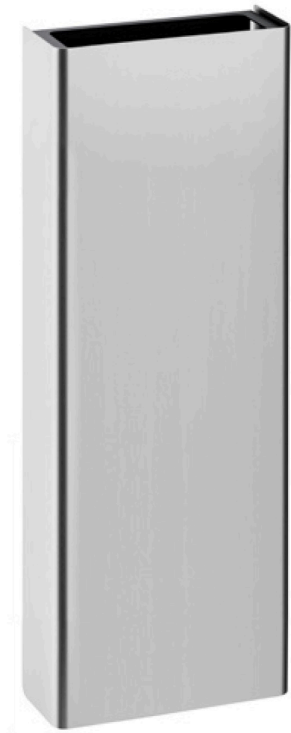
7L



EM60568.
WANDABFALLBEHÄLTER 21L

MATERIAL: EN 1.4301 / AISI 304

21L



NEUHEITEN

BILDER SIND VERLINKT !!!!

