

EMD H

OPEN UP!

PIVOT100

www.emdesignhandel.de

EMDHH

IHR SPEZIALIST FÜR KLASSISCHE, MODERNE UND ZEITLOSE ARCHITEKTURPRODUKTE

Unsere Kernkompetenz ist der Handel mit hochwertigen Beschlags- und Sanitärprodukten der modernen Baubranche, sowie der Vertrieb von Designsitzmöbeln. Wir vertreten exklusiv die weltweit bekannten Produktmarken d line, FORMANI, FritsJurgens, MINA, COCOON, XINNIX & CAPDELL auf dem deutschen Markt.

Die kompetente Beratung von hochwertigen Produkten an Bauherren, Architekten und ausführenden Firmen ist unsere große Stärke.



EM DESIGN HANDEL Julius-Hölder-Str. 56 70597 Stuttgart

Tel. : 0711 - 34218605 www.emdesignhandel.de

info@emdesignhandel.de

d line

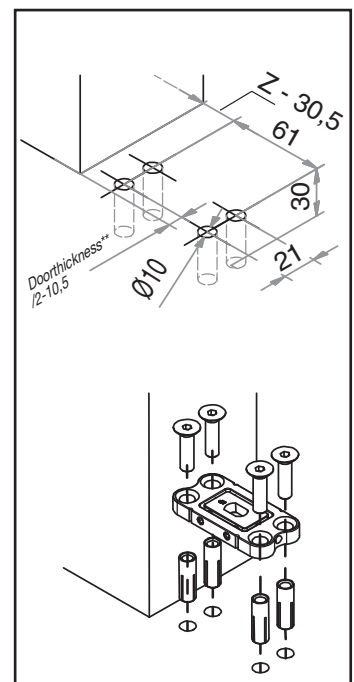
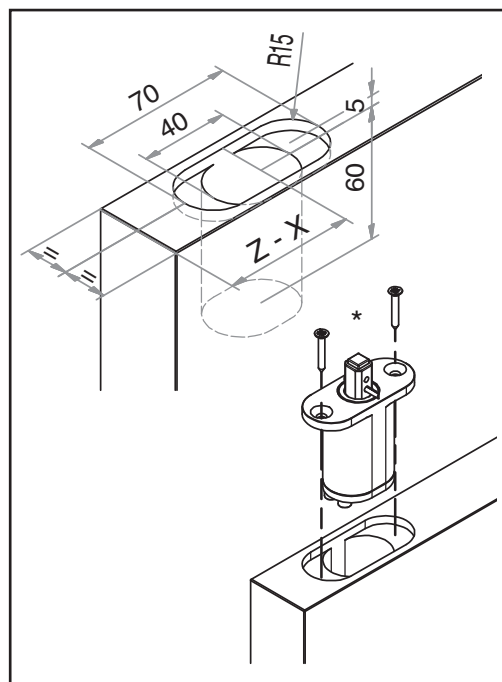
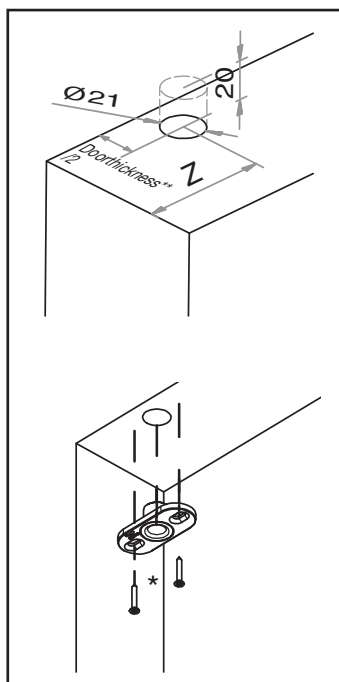
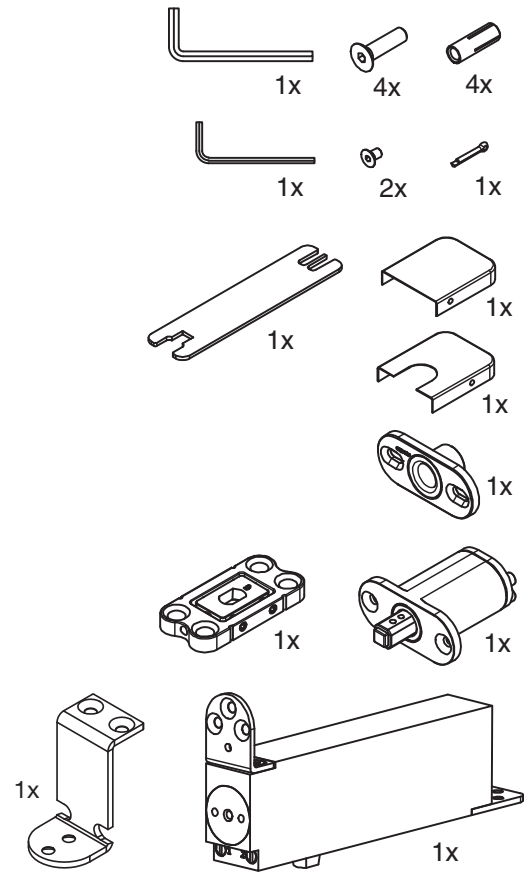
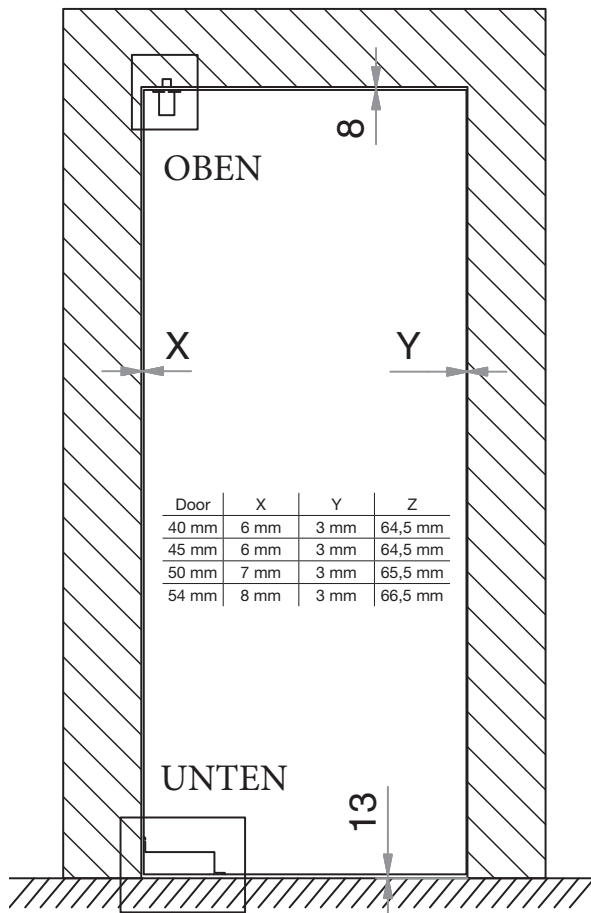
FORMANI

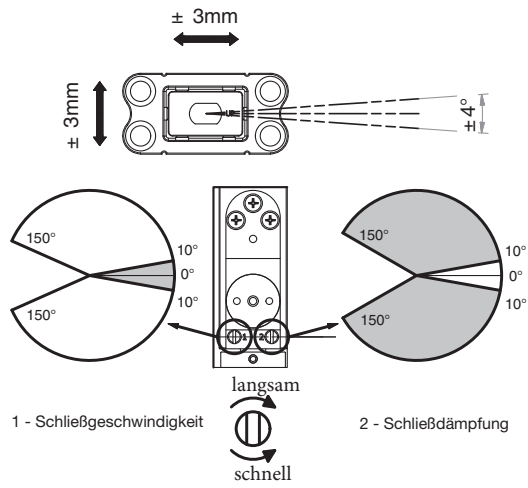
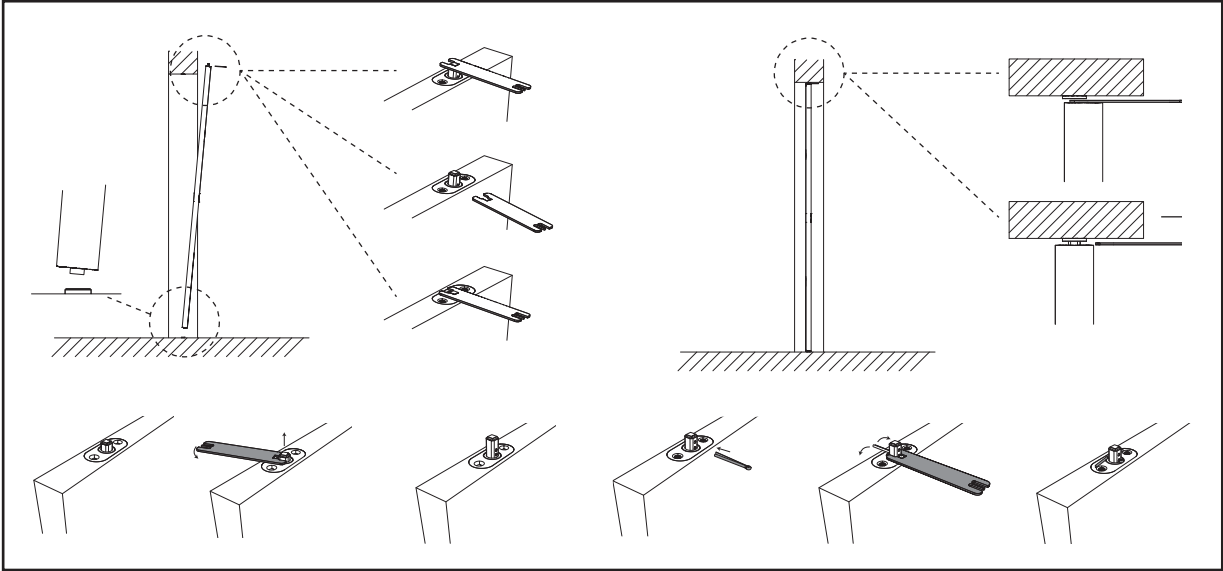
mina
100% acciaio inossidabile

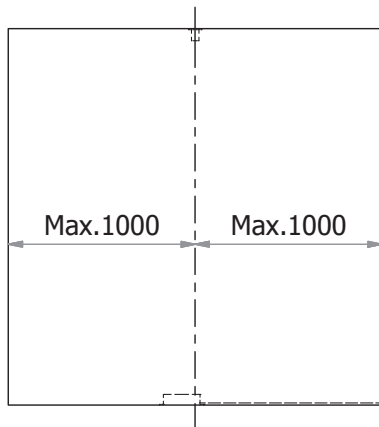
XINNIX
DOOR SYSTEMS

capdell

EM DESIGN
LINE







Nuten zum Einstellen

Türspiel bei Gebrauch mit einer Minimalen Achsabstand:

Door	X	Y	Z
40 mm	6 mm	3 mm	93 mm
44 mm	5 mm	3 mm	93 mm
50 mm	6 mm	3 mm	94 mm
54 mm	6 mm	3 mm	94 mm

